

Ensemble de profilé en aluminium pour verre

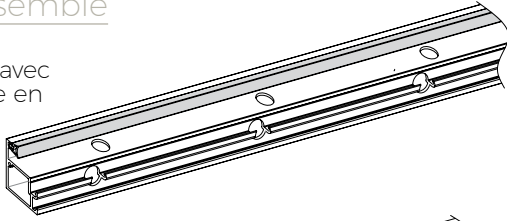
- L'ensemble est emballé en longueur de 12 pieds et comprends les profilés supérieurs et inférieurs, les embouts et les joints de montage en caoutchouc
- Conçu pour montage supérieur et latéral
- Installation facile avec couvercle amovible
- Cadrage des 4 côtés de l'ouverture possible
- Convient pour le verre 12mm



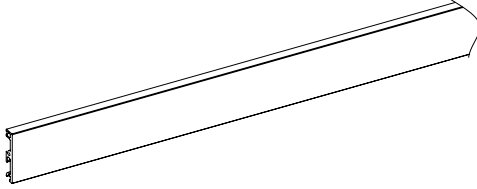
Ensemble de profilé en aluminium pour verre

Inclus dans l'ensemble

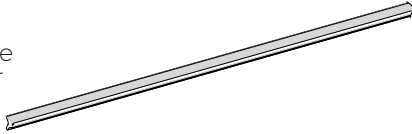
- A** (x2) 12 pi Profilés avec joint de montage en caoutchouc



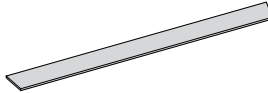
- B** (x2) 12 pi Profilés de couvert



- C** (x2) 12 pi Joints de caoutchouc pour couvert



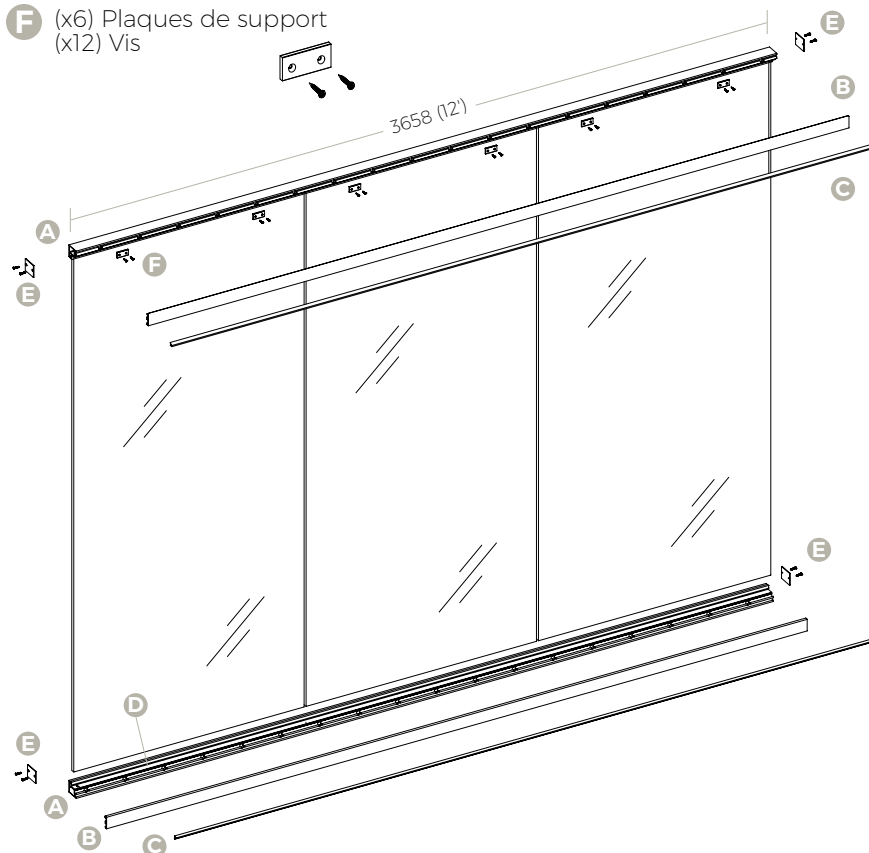
- D** (x1) 12 pi Cale d'assise



- E** (x4) Embouts (x8) Vis

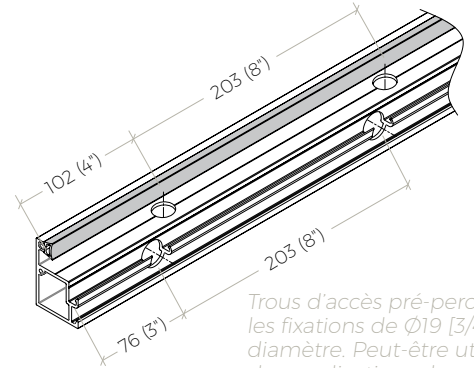
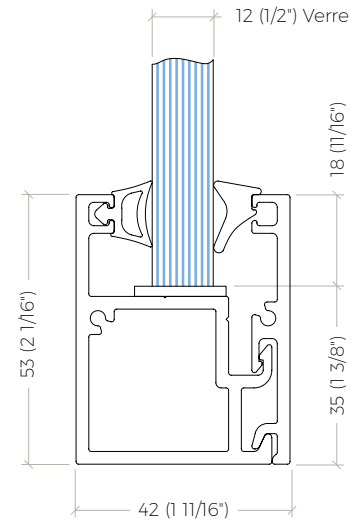


- F** (x6) Plaques de support (x12) Vis



SSGWCH200
Aluminium anodisé clair

SSGWCH200B
Aluminium anodisé noir



Trous d'accès pré-perçés pour les fixations de $\varnothing 19$ [3/4"] de diamètre. Peut-être utilisé sur des applications de montage supérieur et latéral

